

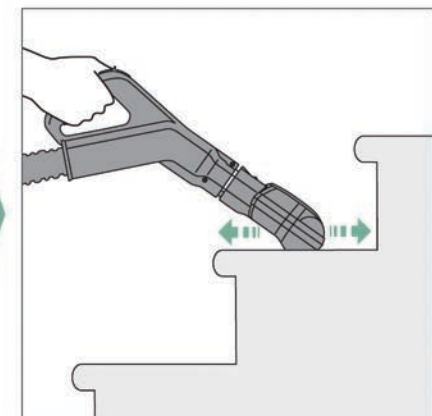
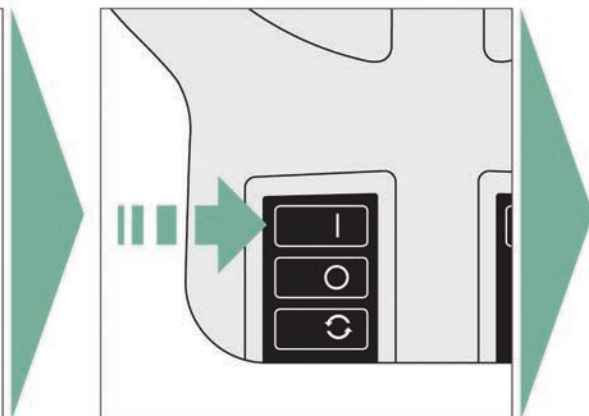
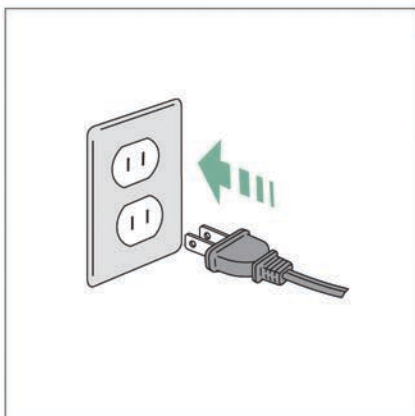
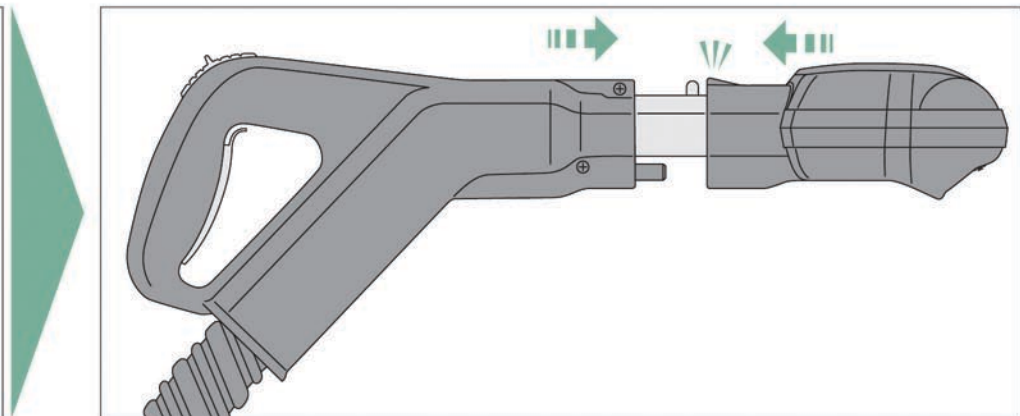
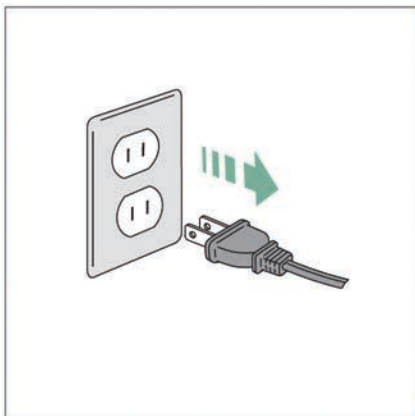


rainbowmate®

rainbowsystem.com

REXAIR LLC | TROY, MICHIGAN

© 2011 REXAIR LLC | R14398J-1 | PRINTED IN U.S.A.



important safety instructions

⚠ IMPORTANT: For effective and safe use of your RainbowMate, please carefully read these instructions before using unit and save for future reference.

⚠ WARNING: To reduce the risk of electric shock, do not use this appliance outdoors or on wet surfaces.

⚠ WARNING: To reduce the risk of electric shock or injury, when using an electrical appliance, basic precautions should always be followed, including the following:

1. Do not put any objects in openings.
2. Do not handle plug or appliance with wet hands. Do not use with any openings blocked. Keep free of dust, lint, hair and anything that may reduce airflow.
3. Keep hair, loose clothing, fingers and all parts of the body away from openings and moving parts.
4. If this appliance is in disrepair, do not attempt to operate.
5. Use extra care when cleaning on stairs.
6. Close supervision is necessary when any appliance is used by or near children. Do not allow this appliance to be used as a toy or to run unsupervised at any time.
7. Do not leave appliance when plugged in. To reduce the risk of electric shock or injury from moving parts, unplug from outlet when not in use or before servicing.
8. To avoid the possibility of fire or explosion, do not use this appliance in areas where flammable and/or explosive vapor or dust is present. Some cleaning fluids can produce such vapors. Areas where flammable cleaning fluids have been used should be completely dry and thoroughly aired before being vacuumed.
9. In addition to the listed warnings and instructions, follow all instructions and observe all conditions and warnings contained in your Rainbow Owner's Manual.

SERVICING OF DOUBLE-INSULATED APPLIANCE

This appliance is provided with double insulation. Servicing a double-insulated appliance requires extreme care and knowledge of the system and should be done only by a qualified Rainbow service person(s). Use only identical replacement parts.



THIS APPLIANCE IS INTENDED FOR HOUSEHOLD USE ONLY
USE THE RAINBOWMATE WITH MODEL e2 RAINBOW ONLY

Instrucciones de seguridad importantes

⚠ IMPORTANTE: Para el uso seguro y efectivo del RainbowMate, lea atentamente estas instrucciones antes de utilizar la unidad y guárdelas para consultas futuras.

⚠ ATENCIÓN: Para reducir el riesgo de descarga eléctrica, no utilice este aparato en el exterior ni sobre superficies húmedas.

⚠ ATENCIÓN: Para reducir el riesgo de descarga eléctrica o lesiones personales, cuando utiliza un aparato eléctrico, debe tener siempre ciertas precauciones básicas, incluidas las siguientes:

1. No coloque ningún objeto en los orificios.
2. No toque el enchufe o la unidad con las manos húmedas. No lo utilice si alguno de los orificios está obstruido. Manténgalo libre de polvo, pelusas, cabello y cualquier cosa que obstruya el flujo de aire.
3. Mantenga el cabello, la ropa, los dedos y todas las partes del cuerpo alejadas de los orificios y las piezas móviles.
4. Si este aparato está en mal estado, no intente operarlo.
5. Tenga un cuidado adicional al limpiar sobre escaleras.
6. Es necesario prestar mucha atención cuando cualquier aparato es utilizado por o cerca de los niños. No permita que este aparato sea utilizado como juguete o que sea ejecutado sin la supervisión de un adulto en todo momento.
7. No deje el aparato cuando esté conectado. Para reducir el riesgo de descarga eléctrica o lesiones de las piezas móviles, desconéctelo del tomacorriente cuando no lo esté utilizando o antes de limpiarlo.
8. Para evitar la posibilidad de incendios o explosiones, no utilice este aparato en áreas donde haya vapores o suciedad inflamables o explosivos. Algunos fluidos de limpieza pueden producir dichos vapores. Las zonas en las que se han utilizado fluidos de limpieza inflamables deben secarse completamente y airearse antes de ser aspiradas.
9. Además de las advertencias mencionadas aquí, siga todas las instrucciones y observe todas las condiciones y advertencias contenidas en el Manual del Usuario del Rainbow.

MANTENIMIENTO DE ELECTRODOMÉSTICOS CON DOBLE AISLACIÓN

Este aparato esta provisto de doble aislación. La revisión de los aparatos con doble aislación requiere de extremo cuidado y conocimiento del sistema y debe ser realizada sólo por personal de servicio de Rainbow. Utilice sólo repuestos idénticos a las piezas reemplazadas.



ESTE APARATO ESTÁ DISEÑADO PARA EL USO DOMÉSTICO ÚNICAMENTE
UTILICE EL RAINBOWMATE SÓLO CON EL MODELO E2 DE RAINBOW

Consignes de sécurité importantes

⚠ IMPORTANT : Pour utiliser votre RainbowMate en toute sécurité, veuillez lire ces consignes attentivement avant d'employer l'appareil et conservez-les pour toute référence ultérieure.

⚠ AVERTISSEMENT : Pour réduire le risque d'électrocution, ne jamais utiliser cet appareil dehors ou sur des surfaces mouillées.

⚠ AVERTISSEMENT : Pour réduire le risque d'électrocution ou de lésion, on doit toujours prendre des précautions de base en utilisant un appareil électrique, notamment les suivantes :

1. Ne pas mettre d'objets dans les ouvertures.
2. Ne pas manipuler la prise ou l'appareil les mains mouillées. Ne pas l'utiliser si les ouvertures sont bloquées. Assurez-vous que la poussière, la peluche et les cheveux sont tenus à l'écart de l'appareil, ainsi que tout autre élément susceptible de réduire le débit d'air.
3. Tenir les vêtements, les doigts et toutes les parties du corps à l'écart des ouvertures et des parties mobiles.
4. Ne pas tenter de faire fonctionner l'appareil s'il est détérioré.
5. Il faut être particulièrement vigilant en nettoyant les escaliers.
6. Une surveillance attentive est nécessaire quand tout appareil est utilisé par des enfants ou en leur présence. Ne pas permettre que cet appareil serve de jouet ou soit utilisé sans surveillance, même brièvement.
7. Ne pas laisser l'appareil sans surveillance une fois branché. Pour réduire le risque d'électrocution ou de lésion, le débrancher quand il n'est pas utilisé et avant l'entretien.
8. Pour éviter la possibilité d'un incendie ou d'une explosion, ne pas utiliser cet appareil en présence de vapeurs ou de poussière inflammables et/ou explosives. Certains fluides nettoyants peuvent produire des vapeurs. Les endroits où ces fluides nettoyants ont été utilisés doivent être tout à fait secs et complètement aérés avant d'y passer l'aspirateur.
9. En plus des avertissements et consignes énumérés, observer toutes les instructions, ainsi que les conditions et avertissements contenus dans le manuel d'utilisateur Rainbow.

ENTRETIEN D'UN APPAREIL À DOUBLE ISOLATION

Cet appareil est équipé de double isolation. L'entretien d'un appareil à double isolation exige une connaissance du système et un soin particulier et ne doit être effectué que par un technicien agréé Rainbow. Utiliser uniquement des pièces de rechange identiques.

